

NIKAN

Prevederi generale privind dotarea clădirilor cu ascensoare NIKAN 5000 MRL

1. Ascensoarele marca NIKAN 5000 MRL corespund rigorilor europene în domeniul ascensoarelor (EN 81-20).
2. Partea constructivă a ascensorului trebuie să reziste sarcinilor care survin în timpul funcționării ascensorului (vezi Tabelul nr.3 pagina 2 și Tabelul nr.4 pagina 3).
3. Partea constructivă trebuie să corespundă condițiilor de exploatare a ascensorului. Proiectarea sistemelor de aprovizionare cu energie electrică, ventilare și încălzire trebuie să se facă cu luarea în considerare a regimului de temperatură și de emanare a căldurii de la ascensor, indicate în Tabelul nr.1 (EN 81-70:2018).
4. Partea constructivă trebuie să corespundă cerințelor de siguranță anti-incendiu.
5. Simboluri din desenele tehnice:
HW1 – corelarea axei cabinei la peretele din stânga a puțului
HW2 – corelarea axei cabinei la peretele din dreapta a puțului.
6. În Tabelul nr.2 sunt indicați parametrii minim și maxim admisibili ai puțului unui ascensor de configurarea dată. Dimensiunile puțului sunt minim admisibile din punct de vedere tehnic în secțiune, necesare pentru amplasarea ascensorului.
7. La proiectarea puțurilor sunt necesare de respectat următoarele cerințe:
 - Puțuri din beton – grosimea pereților din beton și a plăcilor de beton trebuie să fie de cel puțin 120 mm, clasa betonului – nu mai joasă de B20 (C16/20)
 - Puțuri din metal – pot fi confecționate din mai multe tipuri de profiluri de oțel cu condiția respectării cerințelor prezentei sarcini constructive; elementele carcusei metalice destinate fixării echipamentelor ascensorului trebuie să aibă grosimea nu mai mică de 6 mm. Brăurile laterale trebuie să fie prezente pe întreaga înălțime a puțului, fiind amplasate una de alta la distanțe ce nu depășesc 1500 mm pentru zonele cu seismicitatea de 7-9 baluri.
 - Puțuri din cărămidă – pot fi edificate din cărămidă solidă. Grosimea minimă a peretelui trebuie să fie de 250 mm.

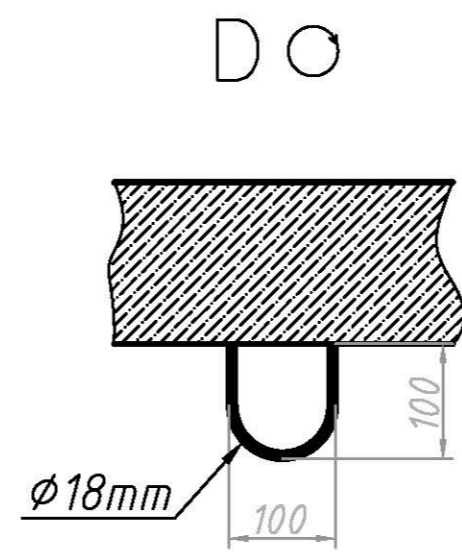
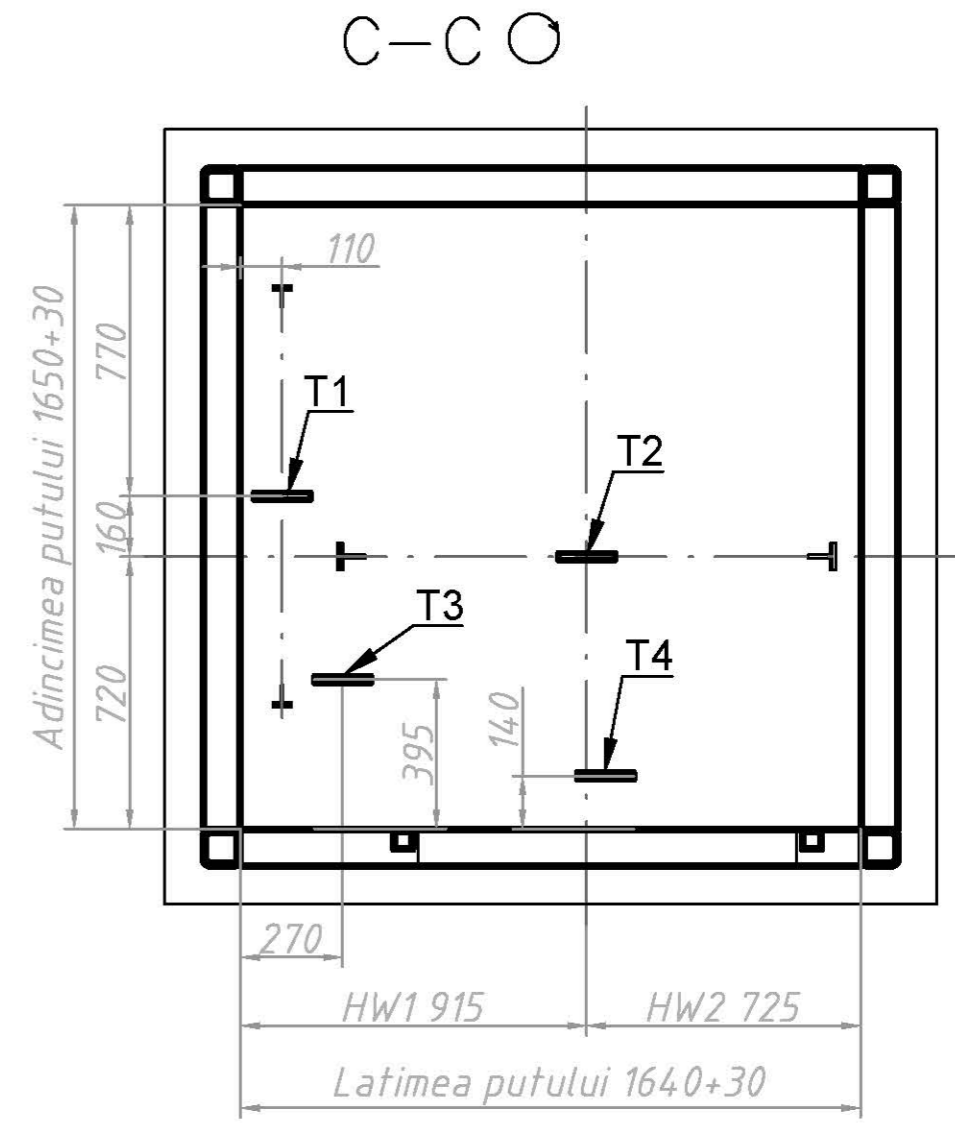
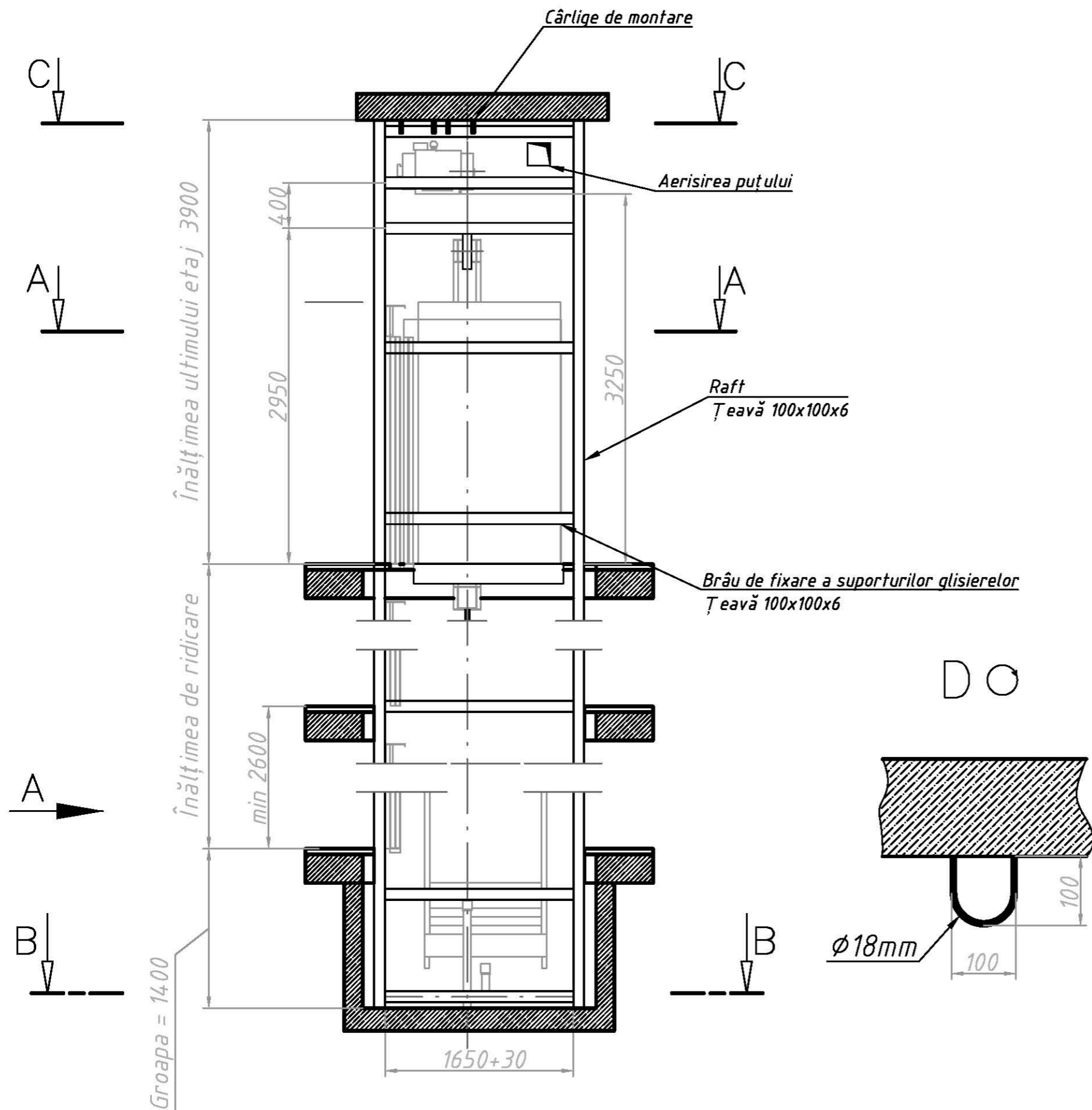
Tabelul nr.1 Caracteristici tehnice

Capacitatea de ridicare, kg (numărul de pasageri)		450 (6)
Viteza de deplasare a cabinei, m/s		1
Tipul cabinei		Netrecătoare
Dimensiunile cabinei (Lățime x Adâncime x Înălțime), mm		1000x1250x2150
Dimensiunile ușilor (Lățime x Înălțime), mm		800x2000
Tipul ușilor		Telescopice
Limita de rezistență la foc a ușilor de palier		E120
Dimensiunile puțului (Lățime x Adâncime), mm		1640x1650
Înălțimea ultimului etaj, mm		3900
Adâncimea gropii, mm		1400
Circuitul de alimentare	Tip curent	3 faze + neutru + împământare, 380 V ±10%, 50Hz
	Puterea troliului, kWt	3
	Curent de pornire, A	-
	Curent nominal, A	7
Circuit de iluminat și prize de curent	Tip curent	1 faza + neutru + împământare, 220 V, 50Hz
	Putere, kWt	3
Temperatura aerului în puț, °C		+5°min; max+40°
Grad de umiditate la temp de 20 °C		Nu trebuie să depășească 80%

Tabelul nr.2 Limitări tehnice pentru această configurație de lift

Parametru	Valoarea minimă	Valoarea maximă
Înălțimea de ridicare, m	2.6	45
Numărul stațiilor	2	16
Lățimea puțului, mm	1640	1890
Adâncimea puțului, mm	1650	1900
Corelarea axei cabinei cu peretele din stânga a puțului, HW1, mm	915	1015
Corelarea axei cabinei cu peretele din dreapta a puțului, HW2, mm	725	785
Înălțimea etajului de sus, mm	3800	Nu este limitată
Înălțimea etajelor intermediare, mm	2600	11000
Adâncimea gropii, mm	1200	1600

					"Nikan Company" S.R.L.			
					www.nikan.eu info@nikan.eu +373 68 335 333			
					Ascensor de pasageri		Masa	Scara
					NIKAN 5000 MRL			
Schim.	Pagina	Nr. document	Sem.	Data			Pagina	Pagini
Elaborat		Ganea S.					1	4
Verificat		Cernioglo P.						
Control Teh.		Volcov V.						
Aprobat		Ganea S.						
					Caiet de sarcini pentru proiectarea părții constructive			
					NIKAN			



**Carligele le montează Beneficiarul*

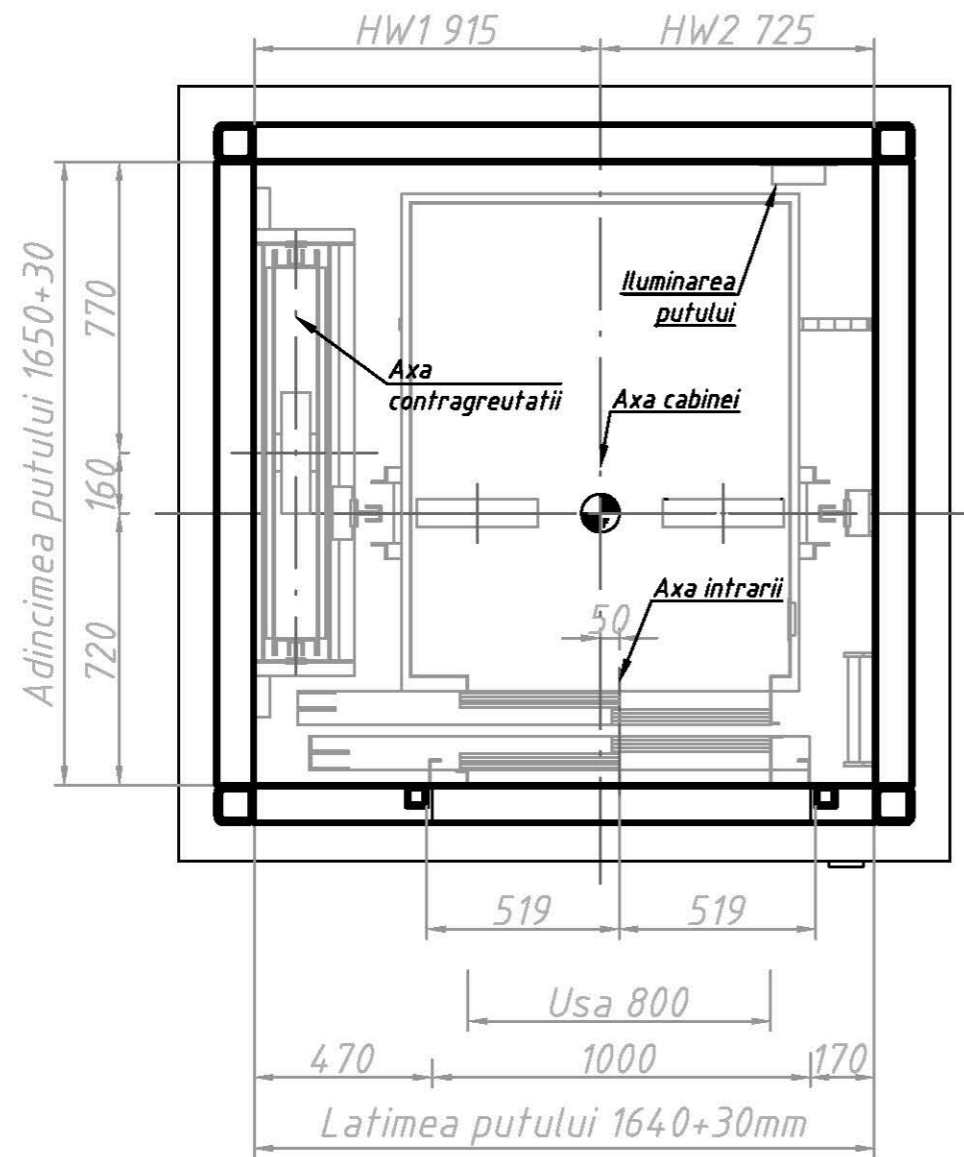
Tabelul nr.3 Sarcini asupra acoperirii puțului (cârlige)

Tipul sarcinii	Mărimea sarcinii, N
T1	25000
T2	25000
T3	10000
T4	10000

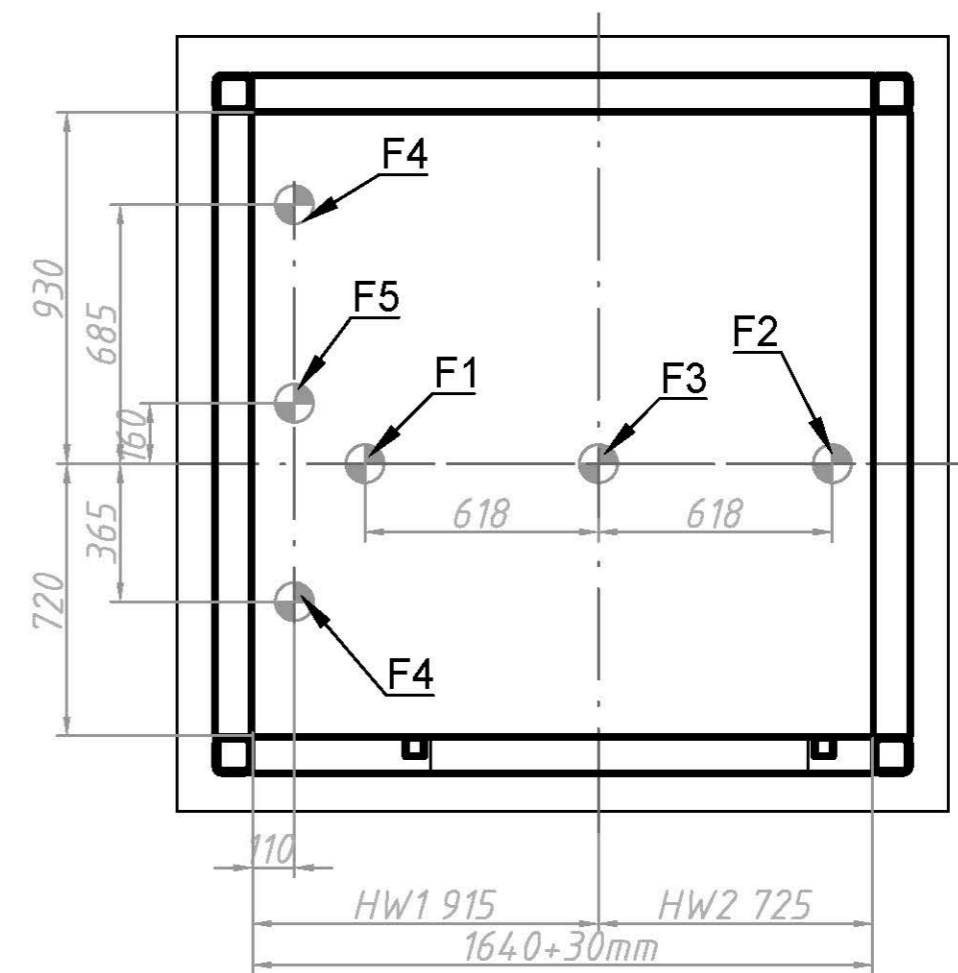
Schim.	Nr.	Pagina	Nr. doc	Semnatura	Data

Ascensor de pasageri
NIKAN 5000 MRL

A-A

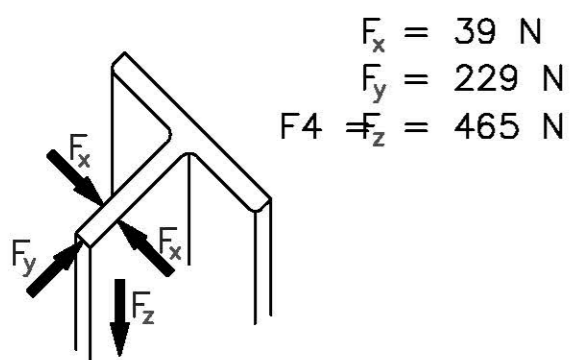


B-B

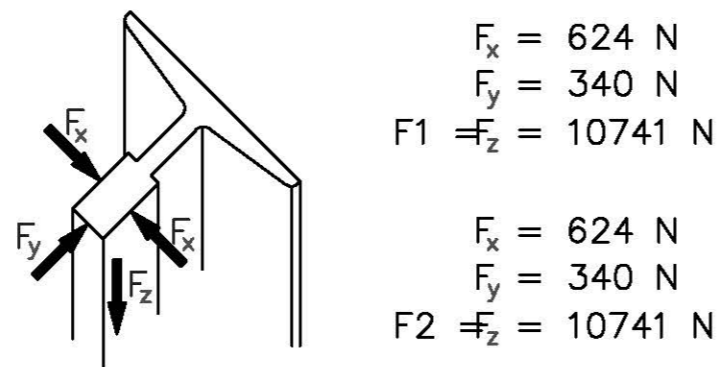


Tabelul nr.4 Sarcinile pe partea constructivă la funcționarea ascensorului

Sarcinile pe glisierile contragreutății



Sarcinile pe glisierile cabinei



Tipul sarcinii	Mărimea sarcinii, N	Locul de acțiune și caracterul sarcinii
F1	10741	Pe pardoseala gropii de la glisiera cabinei. Sarcina de lucru + sarcina de urgență
F2	10741	
F3	39240	Pe pardoseala gropii de la tamponul cabinei. Sarcina de urgență
F4	465	Pe pardoseala gropii de la glisiera contragreutății. Sarcina de lucru + sarcina de urgență
F5	30411	Pe pardoseala gropii, de la tamponul contragreutății. Sarcina de urgență

Schim.	Nr.	Pagina	Nr. doc	Semnatura	Data
--------	-----	--------	---------	-----------	------

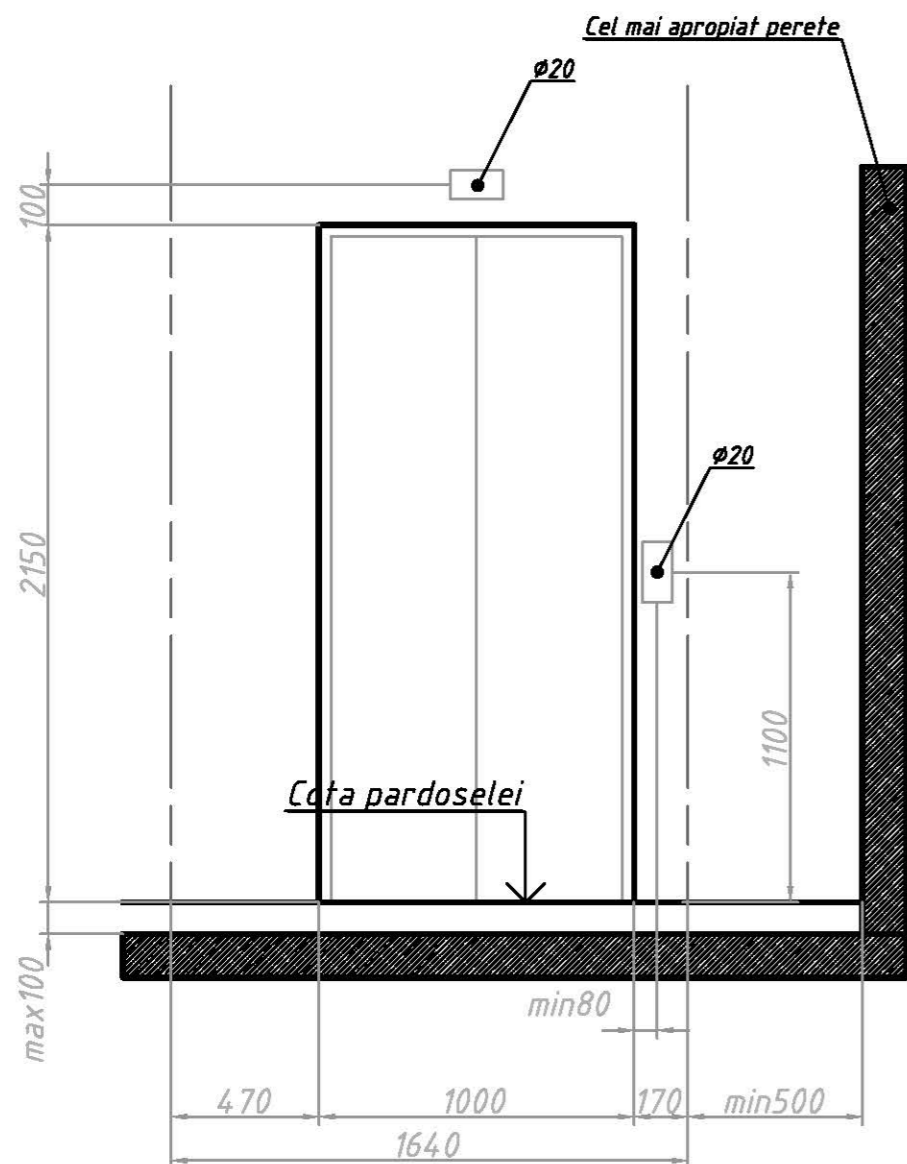
Ascensor de pasageri
NIKAN 5000 MRL

Pag.

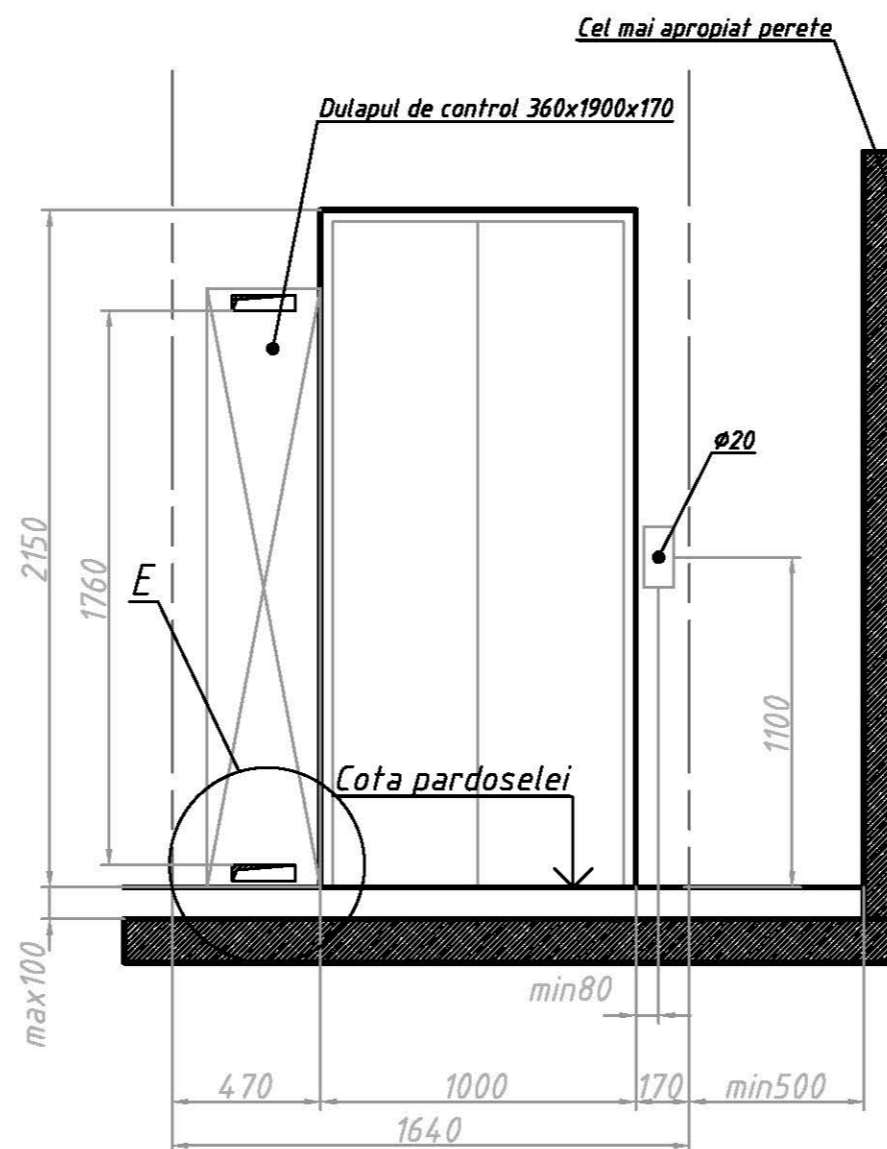
3

Vedere a ușii de pe palier. Amplasarea orificiilor pentru instalarea butoanelor de chemare atașabile

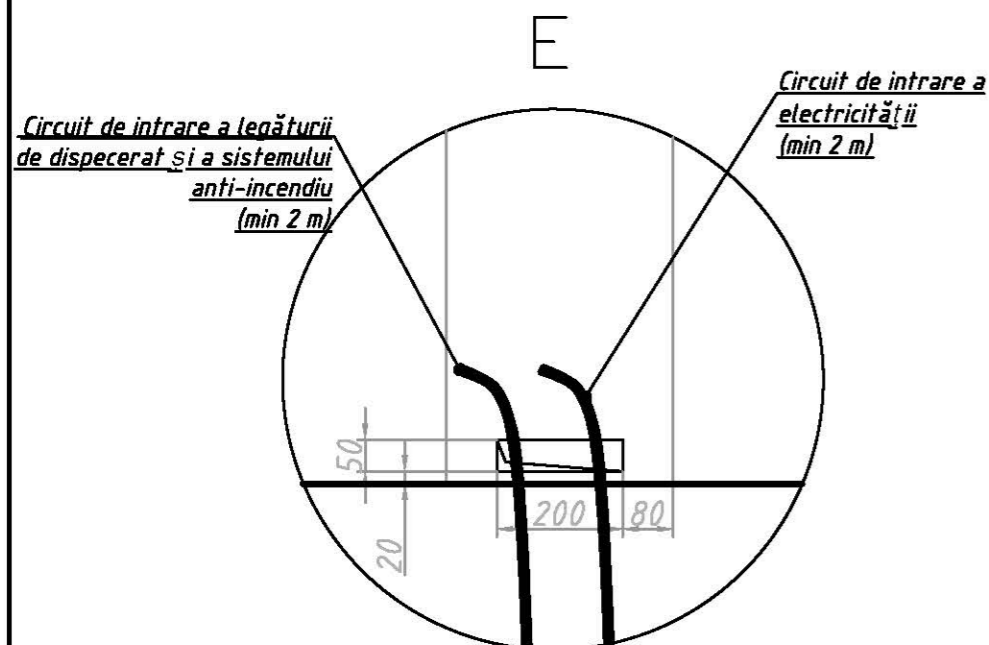
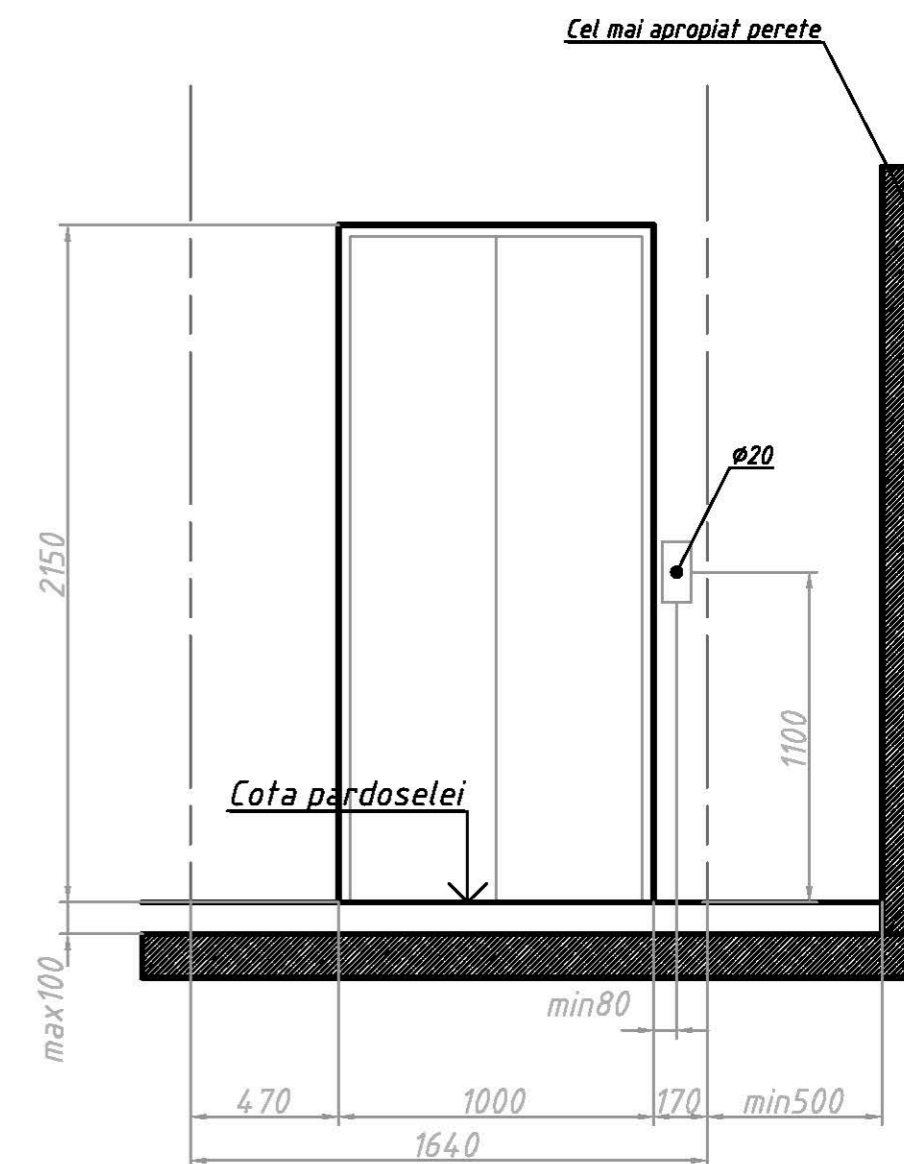
Etajul principal de îmbarcare



Etajul superior



Etajele intermediare



1. În fața dulapului trebuie să fie o zonă de deservire (spațiu liber) cu adâncime nu mai mică de 750 mm și lățimea nu mai mică de 500 mm.
2. La instalarea dulapului de control într-o nișă închisă este necesar de asigurat un orificiu de aerisire cu suprafața nu mai mică de 350 cm. pătrați în părțile inferioară și superioară a dulapului.
3. Dacă ascensorul are prevăzut regimul "transportarea unităților de pompieri", față de locul instalării dulapului de control vor fi aplicate cerințele punctului 5.2.5 din standardul EN 81-72:2003

Schim.	Nr.	Pagina	Nr. doc	Semnatura	Data

Ascensor de pasageri
NIKAN 5000 MRL