

# NIKAN

Prevederi generale privind dotarea clădirilor cu ascensoare NIKAN 5000 MR

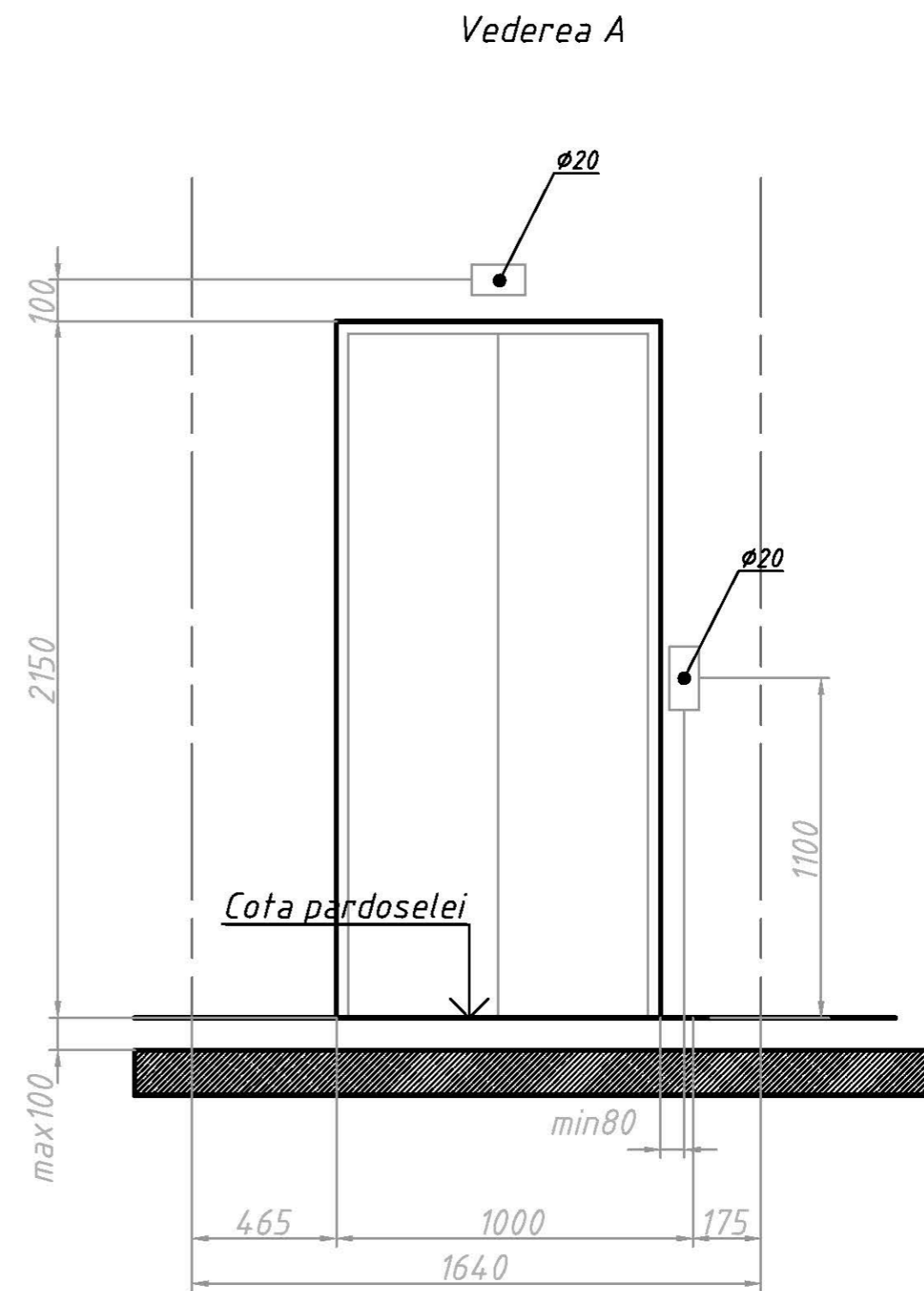
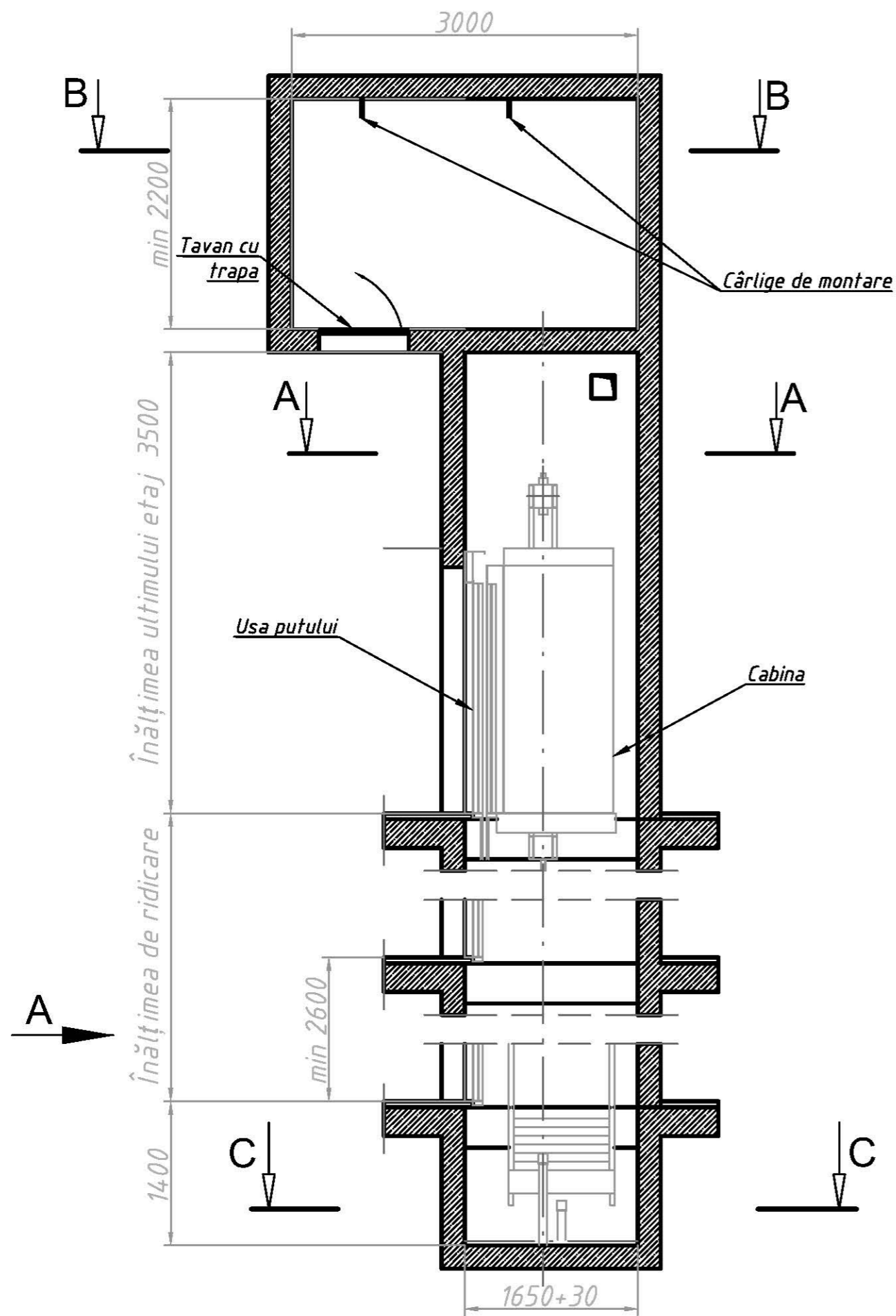
1. Ascensoarele marca NIKAN 5000 MR corespund rigorilor europene în domeniul ascensoarelor (EN 81-20).
2. Partea constructivă a ascensorului trebuie să reziste sarcinilor care survin în timpul funcționării ascensorului (vezi Tabelul nr.3 pagina 2 și Tabelul nr.4 pagina 3).
3. Partea constructivă trebuie să corespundă condițiilor de exploatare a ascensorului. Proiectarea sistemelor de aprovizionare cu energie electrică, ventilare și încălzire trebuie să se facă cu luarea în considerare a regimului de temperatură și de emanare a căldurii de la ascensor, indicate în Tabelul nr.1 (EN 81-70:2018).
4. Partea constructivă trebuie să corespundă cerințelor de siguranță anti-incendiu.
5. Simboluri din desenele tehnice:  
HW1 – corelarea axei cabinei la peretele din stânga a puțului  
HW2 – corelarea axei cabinei la peretele din dreapta a puțului.
6. În Tabelul nr.2 sunt indicați parametrii minim și maxim admisibili ai puțului unui ascensor de configurarea dată. Dimensiunile puțului sunt minim admisibile din punct de vedere tehnic în secțiune, necesare pentru amplasarea ascensorului.
7. La proiectarea puțurilor sunt necesare de respectat următoarele cerințe:
  - Puțuri din beton – grosimea pereților din beton și a plăcilor de beton trebuie să fie de cel puțin 120 mm, clasa betonului – nu mai joasă de B20 (C16/20)
  - Puțuri din metal – pot fi confecționate din mai multe tipuri de profiluri de oțel cu condiția respectării cerințelor prezentei sarcini constructive; elementele carcusei metalice destinate fixării echipamentelor ascensorului trebuie să aibă grosimea nu mai mică de 5 mm. Brăurile laterale trebuie să fie prezente pe întreaga înălțime a puțului, fiind amplasate una de alta la distanțe ce nu depășesc 1500 mm pentru zonele cu seismicitatea de 7-9 baluri.
  - Puțuri din cărămidă – pot fi edificate din cărămidă solidă. Grosimea minimă a peretelui trebuie să fie de 250 mm.

Capacitatea de ridicare, kg (numărul de pasageri)	450 (6)	
Viteza de deplasare a cabinei, m/s	1	
Tipul cabinei	Netrecătoare	
Dimensiunile cabinei (Lățime x Adâncime x Înălțime), mm	1000x1250x2150	
Dimensiunile ușilor (Lățime x Înălțime), mm	800x2000	
Tipul ușilor	Telescopice	
Limita de rezistență la foc a ușilor de palier	E120	
Dimensiunile puțului (Lățime x Adâncime), mm	1640x1650	
Înălțimea ultimului etaj, mm	3500	
Adâncimea gropii, mm	1400	
Circuitul de alimentare	Tip curent	3 faze + neutru + împământare, 380 V ±10%, 50Hz
	Puterea troliului, kWt	3
	Curent de pornire, A	-
	Curent nominal, A	7
Circuit de iluminat și prize de curent	Rezistența nominală a întrerupătorului de circuit	20
	Tip curent	1 faza + neutru + împământare, 220 V, 50Hz
	Putere, kWt	3
Temperatura aerului în puț, °C		+5°min; max+40°
Grad de umiditate la temp de 20 °C		Nu trebuie să depășească 80%

Tabelul nr.2 Limitări tehnice pentru această configurație de lift

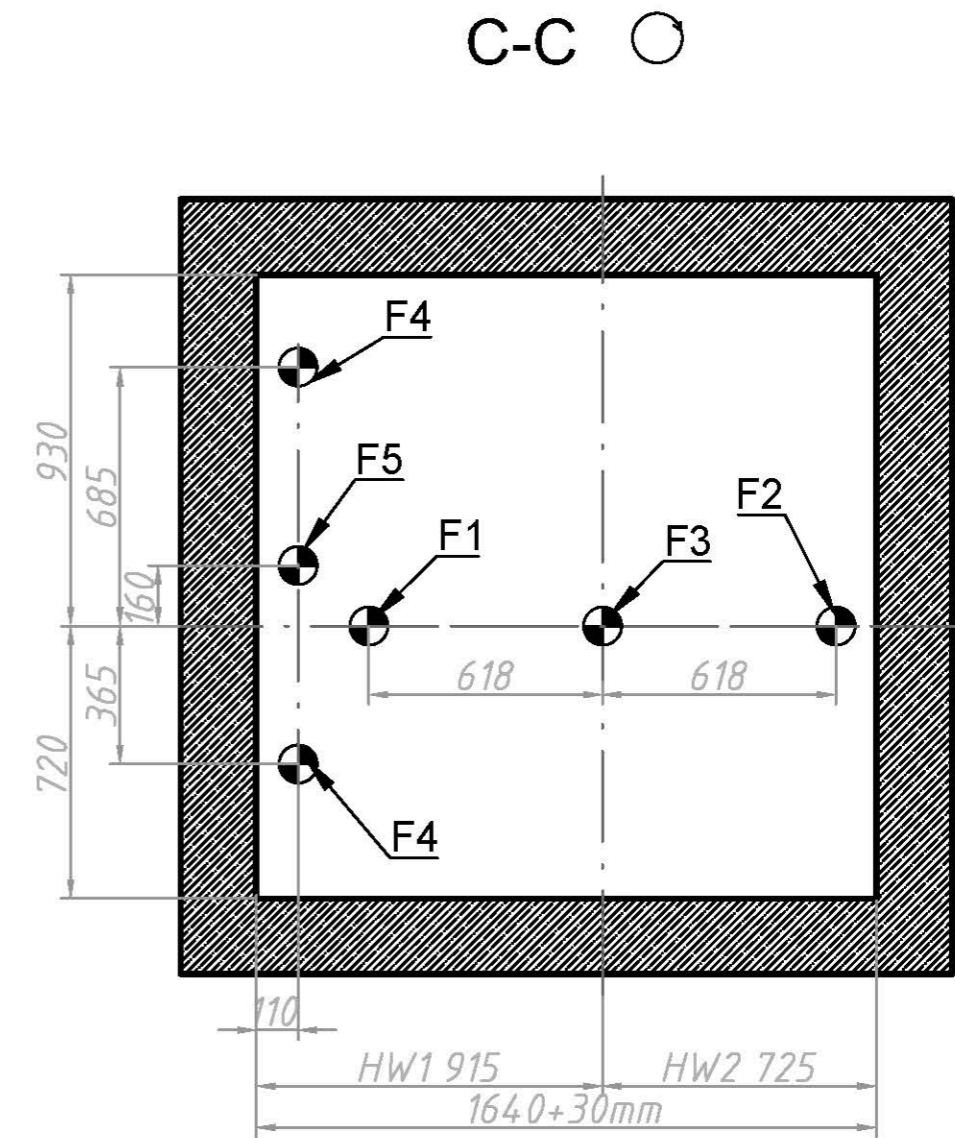
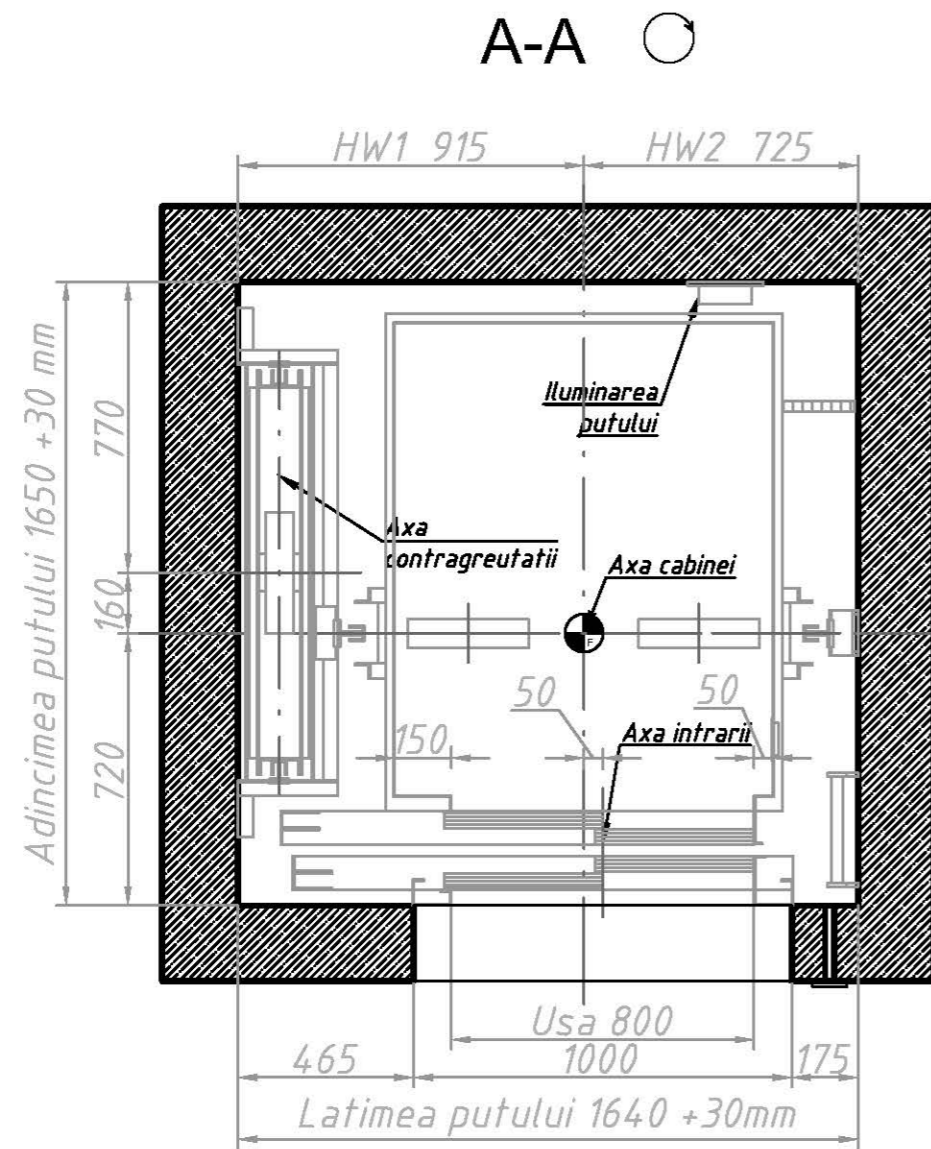
Parametru	Valoarea minimă	Valoarea maximă
Înălțimea de ridicare, m	2.6	45
Numărul stațiilor	2	16
Lățimea puțului, mm	1640	1890
Adâncimea puțului, mm	1650	1900
Corelarea axei cabinei cu peretele din stânga a puțului, HW1, mm	915	1015
Corelarea axei cabinei cu peretele din dreapta a puțului, HW2, mm	725	785
Înălțimea etajului de sus, mm	3500	Nu este limitată
Înălțimea etajelor intermediare, mm	2600	11000
Adâncimea gropii, mm	1200	1600

					"Nikan Company" S.R.L.			
					www.nikan.eu info@nikan.eu +373 68 335 333			
					Ascensor de pasageri		Masa	Scara
					NIKAN 5000 MR			
Schim.	Pagina	Nr. document	Sem.	Data			Pagina	Pagini
Elaborat		Ganea S.					1	4
Verificat		Cernioglo P.						
Control Teh.		Volcov V.						
Aprobat		Ganea S.			Caiet de sarcini pentru proiectarea partii constructive			



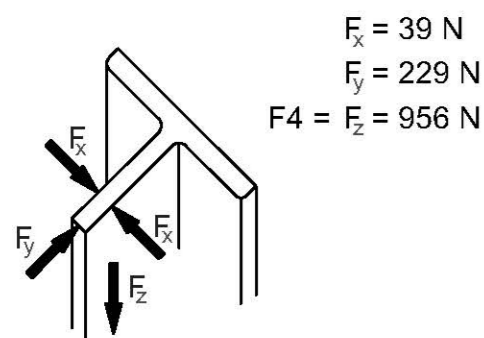
Schim.	Nr.	Pagina	Nr. doc	Semnatura	Data

Ascensor de pasageri  
NIKAN 5000 MR

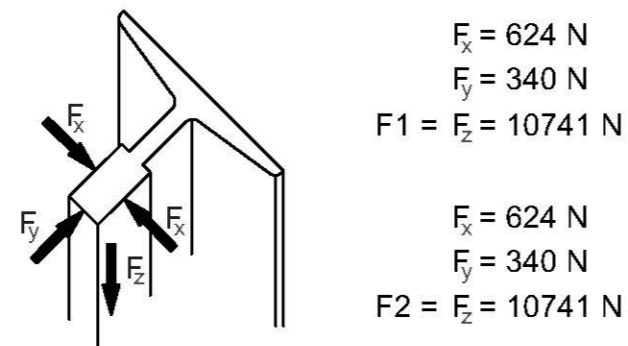


Tabelul nr.3 Sarcinile pe partea constructivă la funcționarea ascensorului

Sarcinile pe glisierile contragreutării

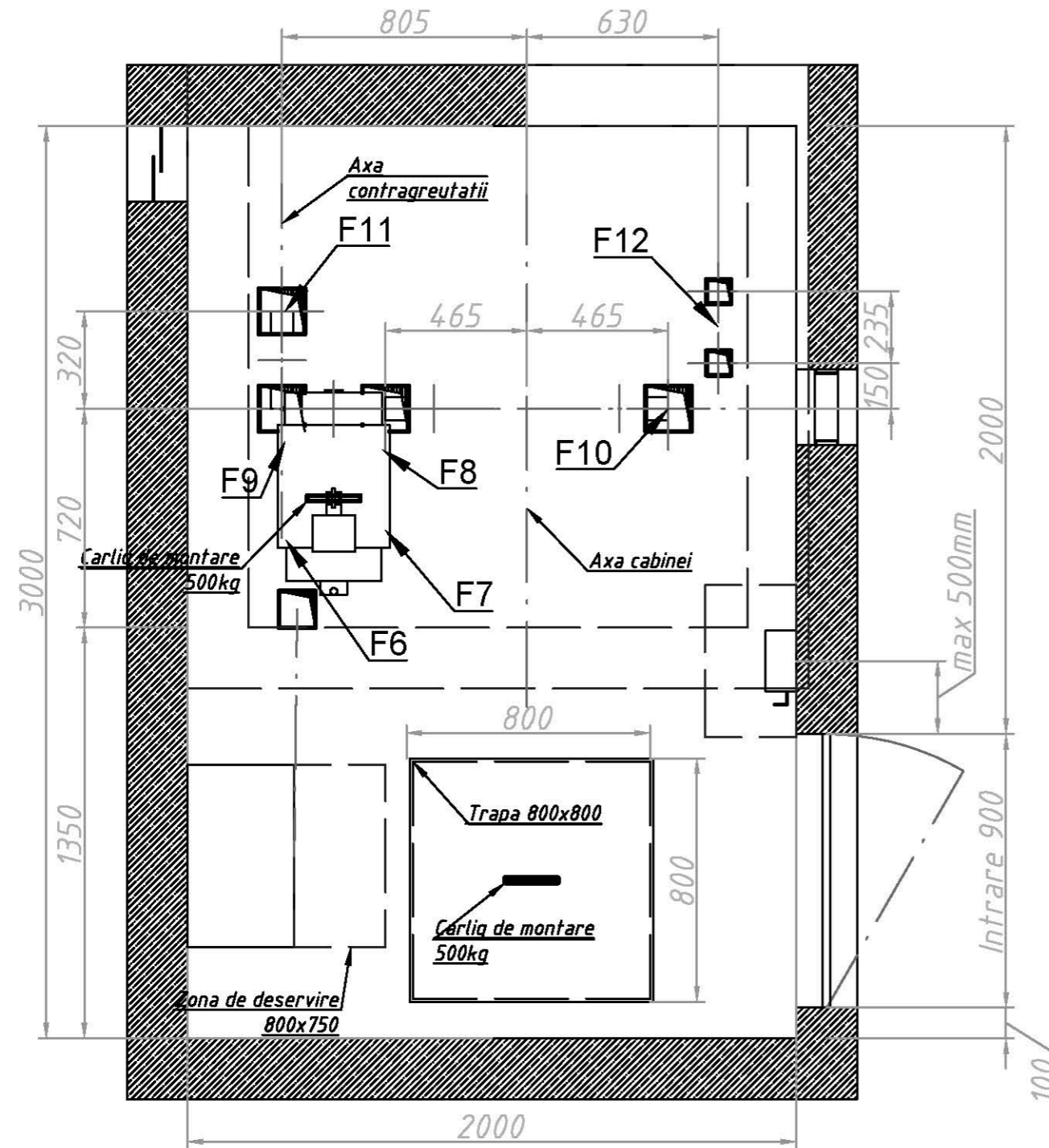


Sarcinile pe glisierile cabinei

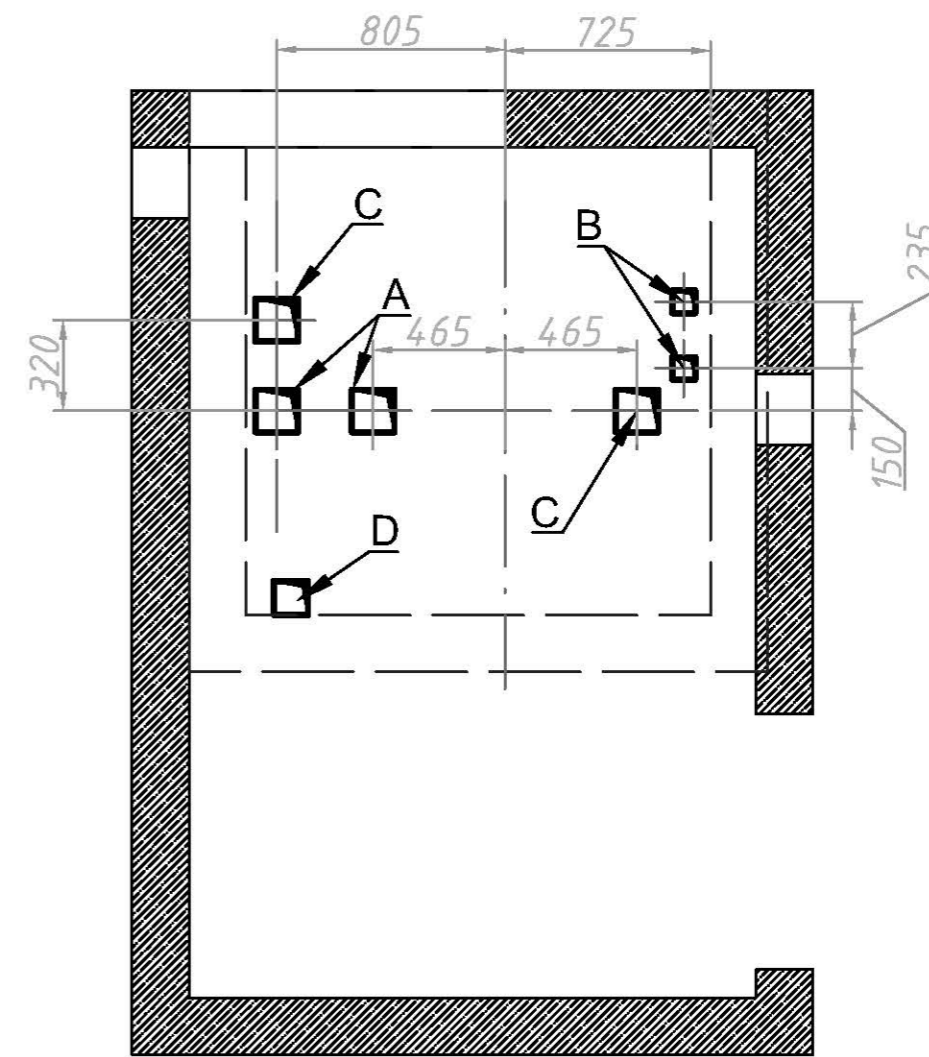


Tipul sarcinii	Mărimea sarcinii, N	Locul de acțiune și caracterul sarcinii
F1	10741	Pe pardoseala gropii de la glisiera cabinei. Sarcina de lucru + sarcina de urgență
F2	10741	
F3	39240	Pe pardoseala gropii de la tamponul cabinei. Sarcina de urgență
F4	956	Pe pardoseala gropii de la glisiera contragreutății. Sarcina de lucru + sarcina de urgență
F5	30411	Pe pardoseala gropii, de la tamponul contragreutății. Sarcina de urgență

Pozitionarea elementelor si montarea  
carligelor in camera cu masini  
B-B



Pozitionarea gaurilor in podeaua camerei cu masini



Tabel 4. Gaurile in podeaua camerei cu masini

Gaura	Dimensiunile, mm	Numarul	Tipul gaurii
A	150x150	2	Pentru cablu
B	100x100	2	Pentru cablul limitatorului de viteza
C	150x150	2	Pentru fixarea cabului
D	120x120	1	Pentru cablaje electrice

Tipul sarcinii	Marimea sarcinii, N
F6	4000
F7	3700
F8	7000
F9	8700
F10	11000
F11	9000
F12	2300
P1	6000 N/m <sup>2</sup>

\*P1-Sarcina estimata actionata catre pardoseaua camerei cu masini

Schim.	Nr.	Pagina	Nr. doc	Semnatura	Data

Ascensor de pasageri  
NIKAN 5000 MR